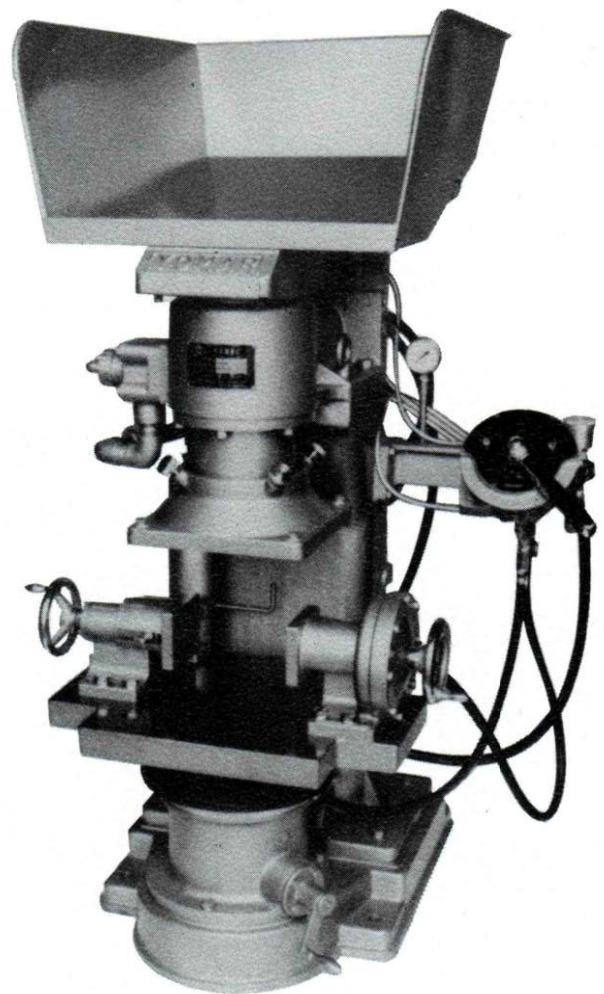


YOMAR®

CORE SHOOTER



YOMAR Co., Ltd.

鑄造品の基本要素である中子の制作については多種多様な方法が考案、開発されて居りますが本機はコールドボックス Co²、VRH、生砂、油砂等幅広く対応出来る機能と中子容積5ℓ~40ℓの大型機まで4機種を用意しておりますので使用目的に合わせベストマッチの機種を選定して下さい。

◆ 本機の特徴

- 1). 型（金型、木型）、の制限が少なく多種少量生産も可能である。
- 2). 多種類の砂に対応する。
- 3). 操作が簡単で熟練を必要としない。
- 4). 大型機に関しては中子のみならず主型も造型する事が出来る。
- 5). 特殊2重構造のサンドコンテナとエアータンクを装備して居り瞬間的に造型されます。
- 6). 成型硬度は良好で平均したガス抜けの良い中子、主型が出来る。
- 7). コアボックス寸法に合わせてテーブル高さを簡単に調整出来る機構を装備して居るので型交換及び1サイクル当たりに要する時間が最短にて行う事が出来る。
- 8). エアークランプを付属する事により縦割、水平割、複数割等コアボックスの方向性を考慮する事なく使用できる

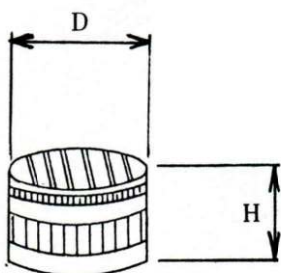
◆ 操作概略

☆ 手動マシンについてはコアボックスをテーブル上にセットし操作バルブを1→2→3の順に合わせることでよりバイスクランプ→テーブル上昇→ブローイングの順に動作し3→2→1の順に戻すことによりテーブル下降→バイスアンクランプ動作を行い造型されたコアボックスを取り出すことが出来ます。

(手動操作バルブのマシンはCS-105, 110の2機種のみ)

☆ CS-430、440型機に付いては起動押しボタンスイッチを押すだけで1サイクル自動運転を行います。

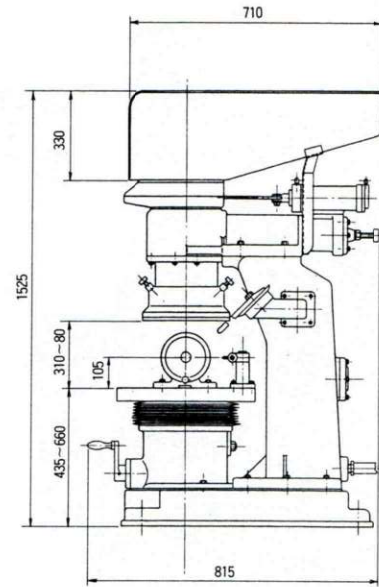
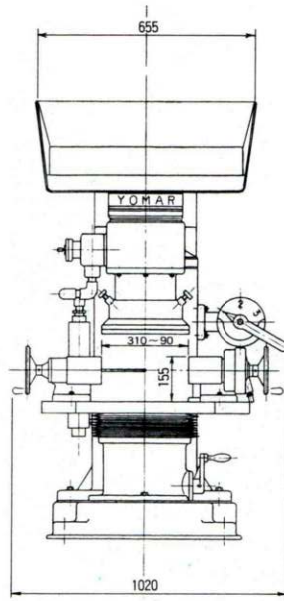
◆ ベントホール寸法表



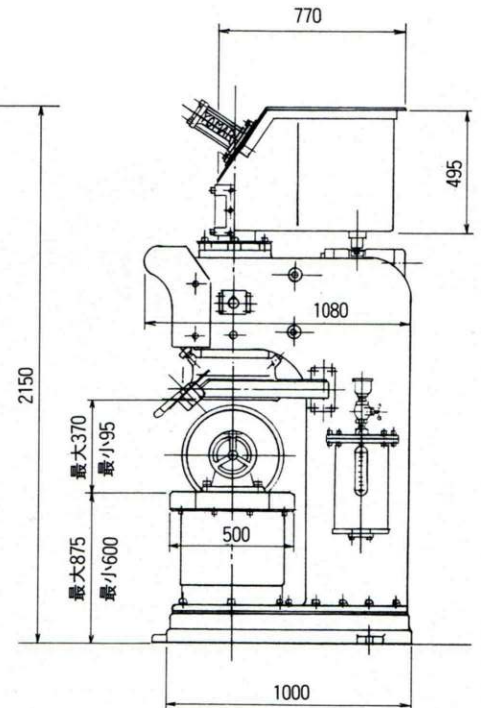
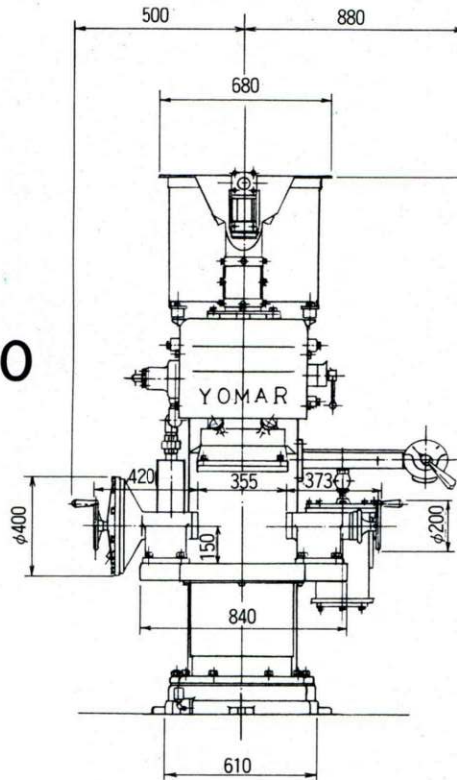
直径 D	5, 6, 7, 8, 10, 12, 13, 14, 15, 16, 18,	20, 25,
高さ H	7	
		10

◆ 主要寸法図

Type CS-105



Type CS-110

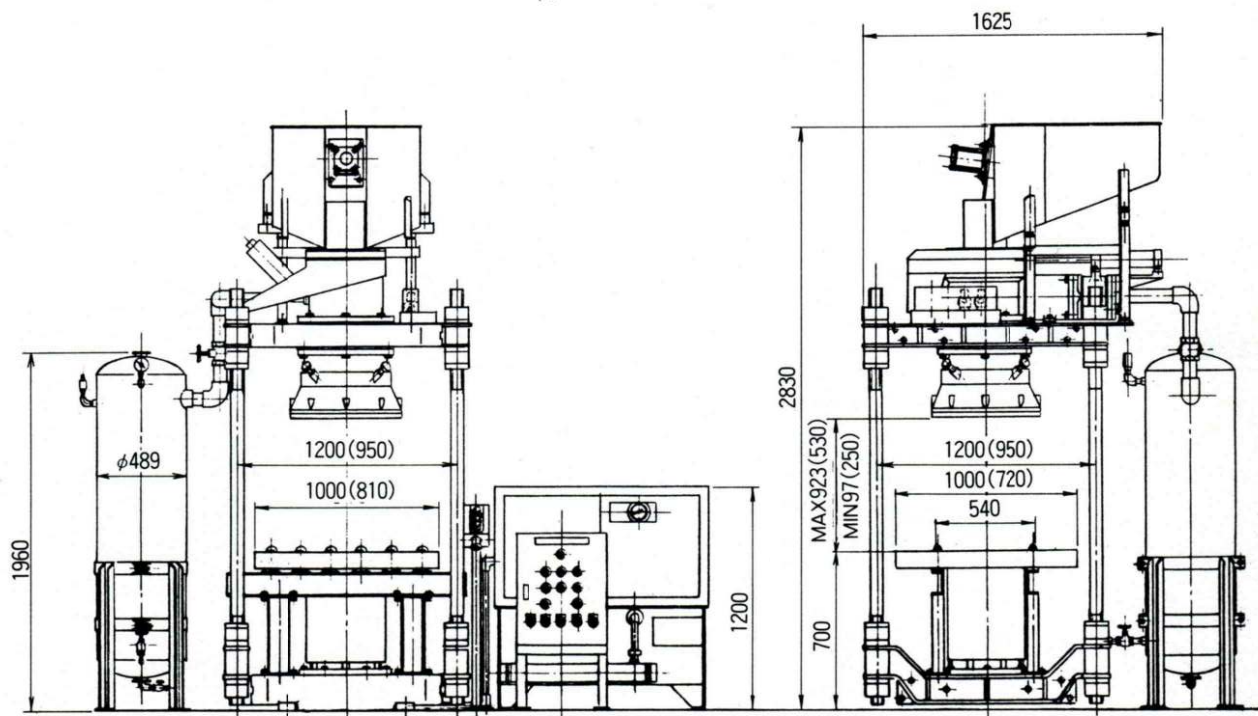
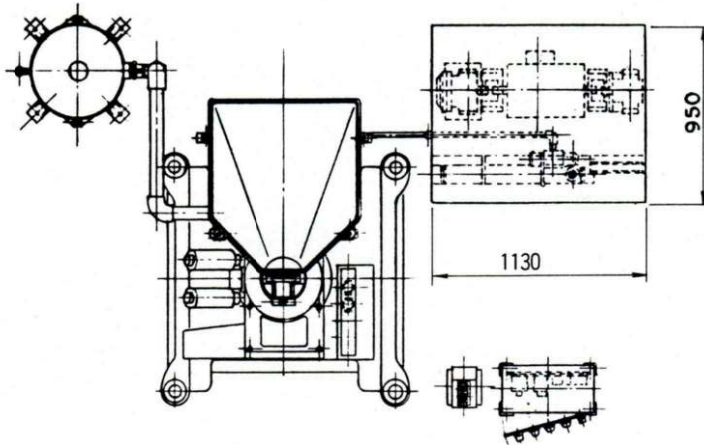


仕 様 SPECIFICATION

項 目	型 式	CS-105	CS-110	CS-430	CS-440
テ ー ブ ル 寸 法 (mm) Table Size		400 × 600	500 × 800	720 × 800	1000 × 1000
コ ア ー ボ ッ ク ス 最 大 寸 法 (mm) Core Box Max Size		300 × 300 × 300	300 × 400 × 350	450 × 800 × 500	500 × 1000 × 600
最 大 吹 込 量 (ℓ) Max Shooting Sand for Core Box		5	10	30	40
テ ー ブ ル ク ラ ム プ ス ト ロ ー ク (mm) Table Clamp Stroke		10	20	300	500
一 造 型 に 要 す る 空 気 量 (Nm ³) Air Consumption of each shooting		0.25	0.8	2.5	3.5
使 用 空 気 圧 力 (kg/cm ²) Supply Air Pressure		2.5~7			
接 続 パ イ プ 直 径 (Rc) Connecting Pipe Size		1/2	3/4	1	1
油 圧 ユ ニ ッ ト モ ー タ ー (kW)・タンク容量(m ³) Oil Pump · Tank Capacity		—	Air-Oil 10 ℓ	5.5Kw×6P 250 ℓ	5.5Kw×6P 250 ℓ

製造中止

Type CS-440



鑄造工場設備機械



株式会社 ヨーマー

本社/工場 神奈川県綾瀬市上土棚中3-2-58
 〒252-1113 TEL:0467-78-5811 FAX:0467-78-4384
 E-Mail: yomar@river.ocn.ne.jp

営業品目

モルディングマシン 低圧力鑄造機
 クーリングタンブラー 金型鑄造機
 エアバイブレーター 砂処理プラント
 その他鑄造工場用諸設備設計製作